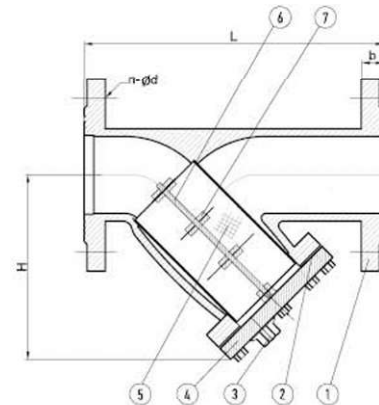
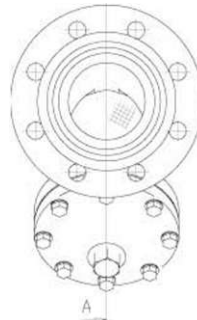




DN 40-400
PN 16
Т_{рзб} от -25°C до +150°C
Т_{макс} +180°C

тип 021Y



ПРИМЕНЕНИЕ

- Вода в системах холодного и горячего водоснабжения, отопления, морская вода, питьевая вода, воздух, пар, гликольные смеси и т.п.

КОНСТРУКТИВНОЕ ИСПОЛНЕНИЕ

- Магнитная вставка.

МАТЕРИАЛЫ КОНСТРУКЦИИ (см. Таблицу 1)

- КОРПУС: чугун GGG40 с термообработанным эпоксидным покрытием.

- ФИЛЬТРУЮЩИЙ ЭЛЕМЕНТ: сетка из нержавеющей стали и стержень с магнитами.

- УПЛОТНЕНИЕ КРЫШКИ: металлографит.

УСЛОВИЯ ЭКСПЛУАТАЦИИ

- Максимальное рабочее давление 16 бар.

- Рабочий температурный режим зависит от материала уплотнения. Максимум 180°C.

ТИП ПРИСОЕДИНЕНИЯ

- Фланцевое Ру 10 и Ру 16 по ГОСТу 12815-80.

Технические характеристики

DN	OD	L	b	H	OD1	n-0d
40	150	200	16	126	110	4-18
50	165	230	16	154	125	4-18
65	185	290	17.5	184	145	4-18
80	200	310	19	208	160	8-18
100	220	350	22	240	180	8-18
125	250	400	23	280	210	8-18
150	285	480	23	325	240	8-22
200	340	600	25	400	295	8-22
250	405	730	25	485	355	12-22
300	460	850	29	565	410	12-26
350	520	980	30	640	470	16-27
600	580	1100	35	700	525	16-30