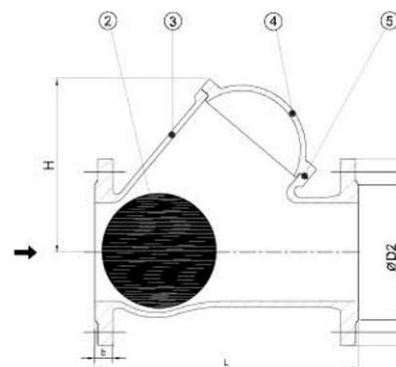
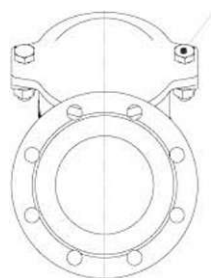




DN 40-500
PN 16
Т_{раб} от -10°С до +70°С
Т_{макс} +110°С

тип 012F



ПРИМЕНЕНИЕ

- Канализационные системы, ливневые стоки, трубопроводы транспортирующие сточные воды, техническая горячая и холодная вода и т.п.

МАТЕРИАЛЫ КОНСТРУКЦИИ (см. Таблицу 1)

- КОРПУС: чугун GGG50 с термообработанным эпоксидным покрытием.

- ШАР: сталь покрытая EPDM, возможны другие варианты покрытия

- УПЛОТНЕНИЕ КРЫШКИ: EPDM, NBR.

УСЛОВИЯ ЭКСПЛУАТАЦИИ

- Максимальное рабочее давление 16 бар.

- Рабочий температурный режим зависит от материала уплотнения. Максимум 110°С.

ТИП ПРИСОЕДИНЕНИЯ

- Фланцевое Ру 10 и Ру 16 по ГОСТу 12815-80.

Технические характеристики

DN	L	H	OD	OD2	OD1	
					PN10	PN16
40	180	87	145	88	110	110
50	200	113	165	102	125	125
65	240	126	185	122	145	145
80	260	162	200	138	160	160
100	300	194	220	158	180	180
125	350	214	250	188	210	210
150	400	260	285	212	240	240
200	500	320	340	268	295	295
250	600	365	395	320	350	355
300	700	427	445	370	400	410
400	900	537	565	480	515	525
500	1100	650	670	582	320	650