

Затворы

дисковые поворотные

ЗАТВОР ЧУГУННЫЙ ФЛАНЦЕВЫЙ С ЭКСЦЕНТРИСИТЕТОМ



DN 100-2000
PN10, PN16
Граб от -25 °С до +130 °С
Г +150 °С

тип 023F

ПРИМЕНЕНИЕ

- Вода в системах холодного и горячего водоснабжения, отопления, морская вода, питьевая вода, воздух, гликольные смеси и т.п.

КОНСТРУКТИВНОЕ ИСПОЛНЕНИЕ

- С регулировочной рукояткой и пронумерованным зубчатым сектором, возможен вариант исполнения с замком.

- Ручной штурвал-редуктор с индикатором открытия.

- Электрический привод.

МАТЕРИАЛЫ КОНСТРУКЦИИ (см. Таблицу 1)

- **КОРПУС:** чугун GGG40 с термообработанным эпоксидным покрытием.

- **ДИСК:** чугун GGG40, сталь, нержавеющая сталь, возможны другие варианты исполнения

- **УПЛОТНИТЕЛЬ:** EPDM, NBR, VITON, PTFE

УСЛОВИЯ ЭКСПЛУАТАЦИИ

- Максимальное рабочее давление 16 бар.

- Рабочий температурный режим зависит от материала уплотнения. Максимум 150 °С.

ТИП ПРИСОЕДИНЕНИЯ

- Фланцевое Ру 10 и Ру 16 по ГОСТу 12815-80.

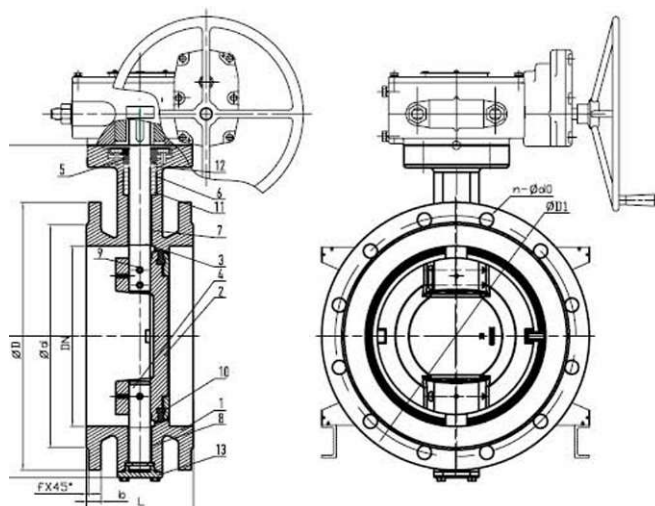


Таблица 1

1	корпус	чугун	8	уплотнение штока	EPDM/NBR
2	диск	чугун	У	штифт	нержавеющая сталь
3	верхняя часть штока	нержавеющая сталь	10	уплотнение узла затвора	EPDM
U	нижняя часть штока	нержавеющая сталь	11	подшипниковая втулка	бронза
5	прижимная втулка	чугун	12	уплотнительное кольцо	EPDM
6	уплотнительные кольца	EPDM	13	крышка	чугун
7	уплотнение штока	EPDM/NBR			

Технические характеристики

DN	L	OD	OD1	Od	f	n-0dO	H1	H2	b
100	190	220	180	156	3	8-19	140	115	19
150	210	285	240	211	3	8-23	155	145	19
200	230	340	295	266	3	8-23	200	187	20
250	250	395	350	319	3	12-23	235	215	22
300	270	445	400	370	4	12-23	264	237	23
350	290	505	460	429	4	16-23	300	270	24
400	310	565	515	480	4	16-28	330	301	24.5
500	350	670	620	582	4	20-28	390	364	26.5
600	390	780	725	682	5	20-31	390	364	30
700	430	895	840	794	5	24-31	527	498	32.5
800	470	1015	950	901	5	24-34	581	551	35
900	510	1115	1050	1005	5	28-34	645	613	37.5
1000	550	1230	1160	1001	5	28-37	720	690	40
1200	630	1455	1380	1328	5	32-41	822	798	45
1400	710	1675	1590	1530	5	36-44	1010	985	46
1600	790	1915	1820	1750	5	40-50	1130	1120	49
1800	870	2115	2020	1950	5	44-50	1280	1270	52
2000	950	2325	2230	2150	5	48-50	1405	1380	55