

## ► Соленоидные электромагнитные клапаны

Соленоид (электромагнитный клапан) -устройство, которое служит для перекрытия потока среды в различных технологических системах. Соленоидный клапан управляется с помощью электрического напряжения, которое подается на индукционную катушку, входящую в состав соленоидного клапана. В зависимости от положения запорного органа соленоида при отсутствии электрического напряжения на катушке соленоидные клапаны подразделяются на два вида - нормально открытые и нормально закрытые.

Соленоидные клапаны характеризуются высоким быстродействием по сравнению с другими видами трубопроводной арматуры.

**Монтажное положение:** катушкой вверх

**Исполнение запорного органа:**

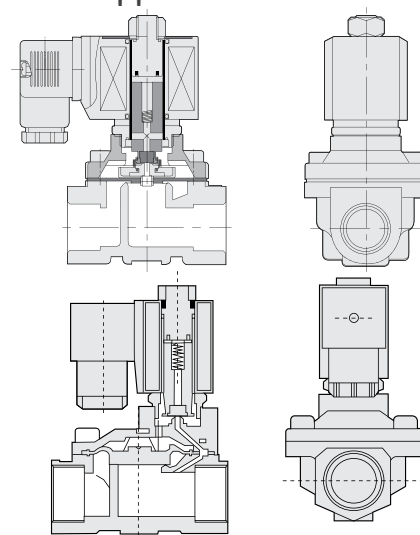
- ▶ нормально закрытый – при отсутствии напряжения на катушке управления клапан закрыт;
- ▶ нормально открытый – при отсутствии напряжения на катушке управления клапан открыт.

**Герметичность перекрытия потока в одном направлении:** класс А по ГОСТ 54808-2011.

### ► Описание работы клапанов прямого и непрямого действия

У соленоидного клапана прямого действия запорный орган напрямую связан с якорем катушки управления и при подаче напряжения изменяет положение запорного органа - открывает или закрывает клапан. Соленоид прямого действия может быть установлен в гидравлические системы без учета перепада давления среды.

У соленоидного клапана непрямого действия якорь катушки управления открывает или закрывает пилотное отверстие при подаче напряжения на катушку. Давление среды через пилотное отверстие воздействует на запорный орган клапана и полностью открывает проходное сечение клапана. Соленоид непрямого действия может быть установлен в гидравлические системы только с учетом наличия минимального перепада давления среды.



### ► Соленоидные электромагнитные клапаны

#### ► Серии VZ, VP, VT, VS, VG

Марка уплотнения	Рабочая температура среды	Максимальная температура среды (кратковременная эксплуатация)	Тип среды
EPDM	-25...+120°C	+130°C	вода, воздух, кислотные, щелочные растворы, кислоты, щелочи
NBR	-15...+80°C	+100°C	углеводороды и продукты переработки, гликольные смеси
VITON	-15...+180°C	+200°C	концентрированные кислоты, углеводороды и продукты переработки
PTFE	-40...+150°C	+200°C	органические и неорганические кислоты, эфиры, щелочи, водные растворы соли, спирты, растворители
TEFLON	-40...+185°C	+200°C	органические и неорганические кислоты, эфиры, щелочи, водные растворы соли, спирты, растворители

*Примечание: при применении на средах отличных от нейтральных необходимо учитывать химическую стойкость материала корпуса и уплотнения.*

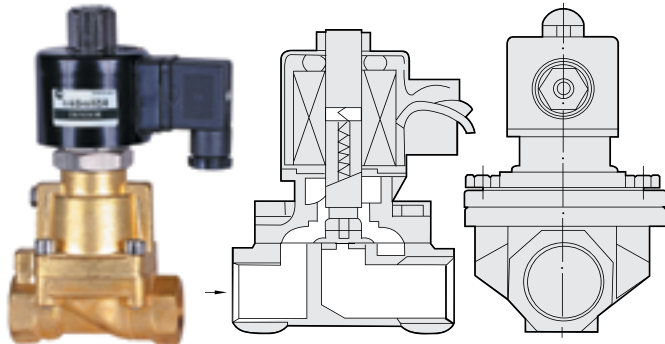
# Клапаны электромагнитные Серия VT

## Информация по маркировке:

УСЛОВНЫЙ ДИАМЕТР	МАТЕРИАЛ УПЛОТНЕНИЯ	МАТЕРИАЛ КОРПУСА
15: 1/2 25: 1 40: 1 1/2 20: 3/4 32: 1 1/4 50: 2	T: TEFLON	B: Латунь

# Vt-IA-15-n/o-T-Z1-B

ТИП КЛАПАНА	ИСПОЛНЕНИЕ	НАПРЯЖЕНИЕ КАТУШКИ
IA: Непрямого действия	n/o: Нормально открытый n/c: Нормально закрытый	Z1: AC110V Z4: DC24V Z2: AC220V Z5: DC12V Z3: AC380V Z6: AC24V



Тип присоединения: трубное резьбовое

## Технические характеристики:

### Нормально закрытые

	DN		Пропускная способность, м³/ч	PN		Класс изоляции	Потребляемая энергия	
	Дюйм	Мм		Min.	Max.		VA	W
							AC 220 V	DC 24 V
▶	1/2	15	4,5	0.5	20	F	33	32
▶	3/4	20	9,0			F	33	32
▶	1	25	13,0			F	33	32
▶	1 1/4	32	26,0			F	33	32
▶	1 1/2	40	26,0			F	33	32
▶	2	50	48,0			F	33	32

### Нормально открытые

	DN		Пропускная способность, м³/ч	PN		Класс изоляции	Потребляемая энергия	
	Дюйм	Мм		Min.	Max.		VA	W
							AC 220 V	DC 24 V
▶	1/2	15	4,5	0.5	12	F	33	32
▶	3/4	20	9,0			F	33	32
▶	1	25	13,0			F	33	32
▶	1 1/4	32	26,0			F	33	32
▶	1 1/2	40	26,0			F	33	32
▶	2	50	48,0			F	33	32