

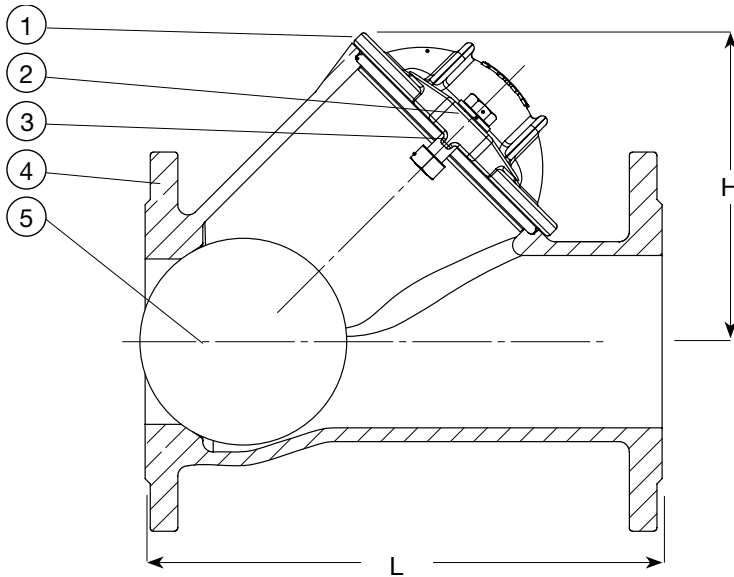
AVK КЛАПАН ОБРАТНЫЙ ШАРОВОЙ ФЛАНЦЕВЫЙ, PN 10 53/35

003

Шаровой обратный клапан с фланцами, для сточных вод и нейтральных жидкостей до макс. температуры +70°C, с конструкцией по стандартам DIN/EN. Межфланцевое расстояние согласно DIN 3203-F6, рассверловка фланцевых отверстий по стандарту EN1092-2 (ISO 7005-2). Гидравлические испытания – согласно EN12050-4. Клапан утвержден LGA.

Конструкция клапана соответствует нормам EN 12050-4.
Корпус и крышка из шарографитного чугуна GJS-400-15 (GGG-40).
В клапанах DN50-DN100 и DN500 шар из алюминия.
В клапанах DN125-400 шар из шарографитного чугуна.
Шар клапанов DN50-500 вулканизирован резиной NBR.
Шар клапана DN600 из алюминия, вулканизирован полиуретаном (ПУР).
Болты и гайки из нержавеющей стали A2; прокладка крышки из резины NBR.
Защитное покрытие клапана – стандартное покрытие AVK.





Характеристика

В открытом положении клапана шар в проходе не находится, обеспечивая 100% поток среды. Прямой проход исключает наросты отложений на его поверхностях, благодаря чему потери давления в этих клапанах очень низкие, в результате чего производительность клапана используется максимально.

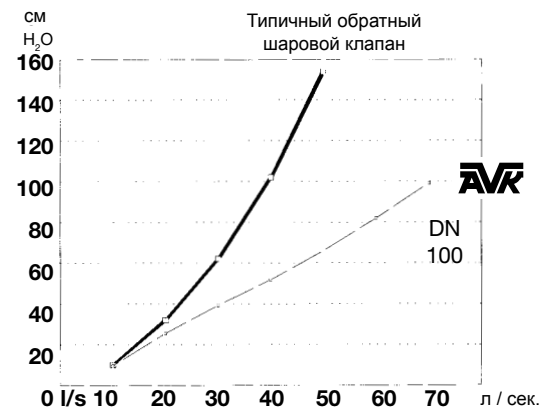
Герметичность обеспечивается как при вертикальном, так и горизонтальном монтаже – даже при очень небольшом противодавлении. При горизонтальном монтаже шар почти полностью перекрывает поток благодаря тому, что корпус клапана прижимает шар к седлу. Во время работы клапана шар вращается, благодаря чему происходит его самоочистка, и износ резины минимальный.

Твердость резины рассчитана на предотвращение залипания шара на седле.

Обратные клапаны может заказать с определенной массой шара, а также с шаром из сплошного полиуретана стандартной массы.

Компоненты

- | | |
|-------------------------|-----------|
| 1. Крышка | 4. Корпус |
| 2. Болт / гайка / шайба | 5. Шар |
| 3. Прокладка | |



Номера изделий и габариты

| № изделия AVK | DN мм | Расверловка PN | L мм | H мм | Теоретическая масса (кг) |
|-----------------|-------|----------------|------|------|--------------------------|
| 53-050-35-1007 | 50 | 10/16 | 200 | 101 | 7,5 |
| 53-065-35-1007 | 65 | 10/16 | 230 | 148 | 12 |
| 53-080-35-1007 | 80 | 10/16 | 260 | 148 | 13 |
| 53-100-35-1007 | 100 | 10/16 | 300 | 182 | 18 |
| 53-125-35-1007 | 125 | 10/16 | 350 | 251 | 35 |
| 53-150-35-1007 | 150 | 10/16 | 400 | 251 | 37 |
| 53-200-35-0007 | 200 | 10 | 500 | 333 | 68 |
| 53-250-35-0007 | 250 | 10 | 600 | 406 | 112 |
| 53-250-35-1007 | 250 | 16 | 600 | 406 | 112 |
| 53-300-35-0007 | 300 | 10 | 700 | 480 | 163 |
| 53-300-35-1007 | 300 | 16 | 700 | 480 | 163 |
| 53-350-35-0007 | 350 | 10 | 800 | 571 | 289 |
| 53-400-35-0007 | 400 | 10 | 900 | 657 | 416 |
| 53-500-35-0007 | 500 | 10 | 1100 | 930 | 712 |
| 53-600-35-0207* | 600 | 10 | 1300 | 1010 | 1200 |

* в стандартном исполнении с шаром из полиуретана