

С пневматическим приводом двойного действия  
Размеры фланцев и отверстий: по ISO 7005-2 (EN 1092-2; 1997, DIN 2501)

### Назначение:

Для воды и сточных вод с температурой до макс. +70°C

### Испытания:

Гидравлические испытания:  
Седло : 1 x PN  
Корпус: 1,5 x PN  
Рабочее давление и давление испытаний указаны на обороте листа

### Дополнительные принадлежности по запросу:

Корпус из нержавеющей стали AISI 316  
Прокладки из витона (макс. 260°C), тефлона (макс. 220°C)

### Устройство привода:

Штурвал, с неподвижным штоком\* (DN 50 - 600)  
Штурвал, с выдвижным штоком\* (DN 50 - 600)  
Быстро закрывающий рычаг (DN 50 - 200)  
Исполнение выдвижного штока и фланца ISO предусматривает соединение с приводом\* (DN 50 - 1500)  
Квадратная насадка штока для Т-образного ключа (DN 50 - 300)  
Электрический привод\* (DN 50 - 1500)

\* DN 50-300 модели с замкнутой рамой

### Материалы:

Корпус	Серый чугун GG-25 по DIN 1691
Покрытие	Полиэфир устойчивый к ультрафиолетовым лучам, RAL 5017, мин. 150 м
Шток, болт уплотнения, толкатель и шибер	Нержавеющая сталь AISI 316
Гайка штока	Бронза
Прокладка корпуса и сальник уплотнения	Резина NBR
Стойка, подшипник	Сталь st. 52
Болты, гайки	Нержавеющая сталь AISI 316

### Устройство привода:

Пневматический привод	
Корпус	Алюминий
Приводная штанга	Сталь st. 52

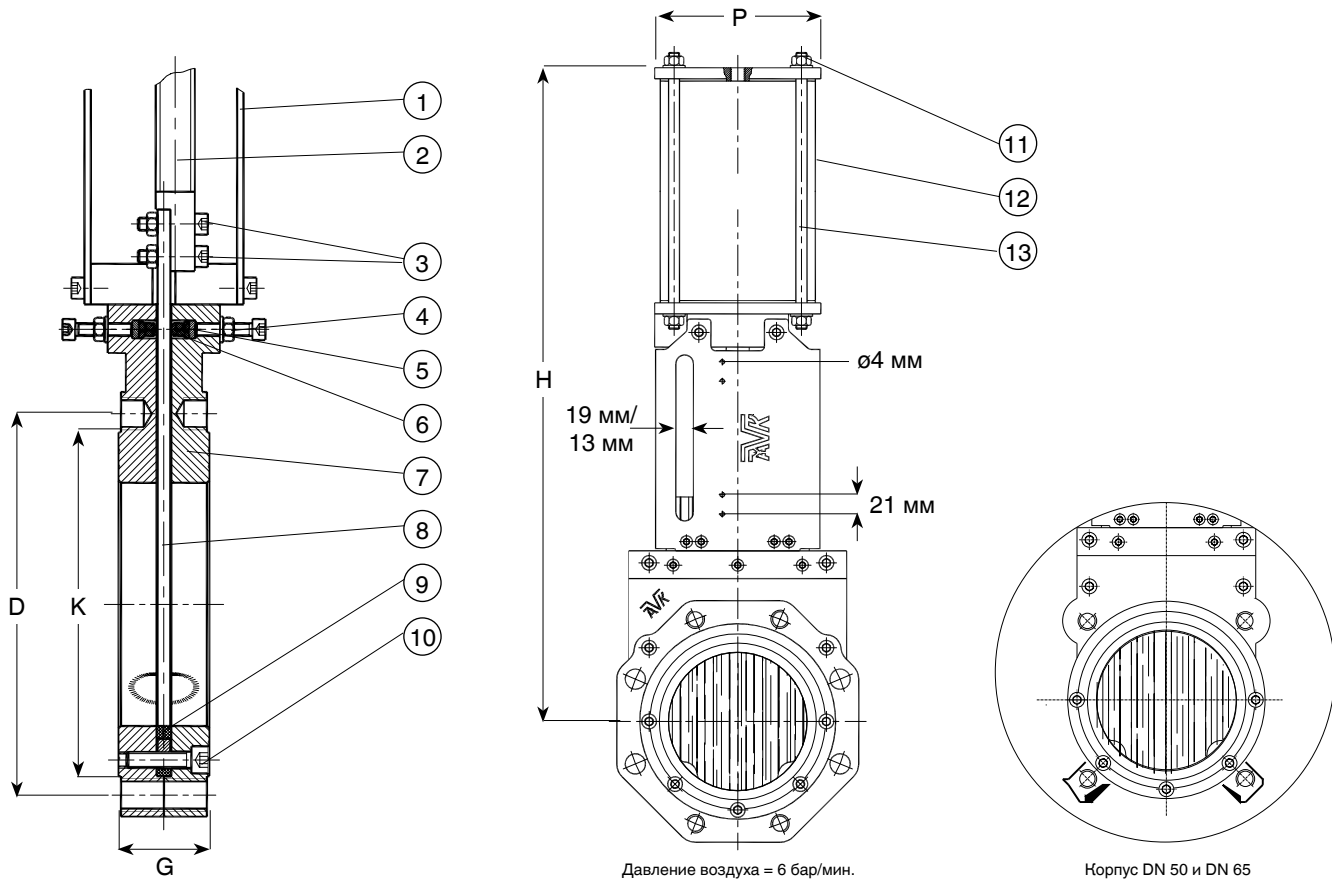


Дополнительные технические данные находятся в разделе "Техническая информация". Поскольку мы постоянно совершенствуем нашу продукцию, указанные в настоящем документе конструктивные решения, материалы и технические данные могут быть изменены без предварительного уведомления.

С пневматическим приводом двойного действия  
 Размеры фланцев и отверстий: по ISO 7005-2 (EN 1092-2; 1997, DIN 2501)

**Компоненты:**

- |                             |                       |                           |
|-----------------------------|-----------------------|---------------------------|
| 1. Стойка                   | 6. Сальник уплотнения | 11. Гайка                 |
| 2. Шток                     | 7. Корпус             | 12. Пневматический привод |
| 3. Болт и гайка             | 8. Шибер              | 13. Приводная штанга      |
| 4. Болт сальника уплотнения | 9. Прокладка корпуса  |                           |
| 5. Толкатель                | 10. Болт корпуса      |                           |



Ссыл. №	DN	Раб. давл.	Испыт. давл.	Н мм	Р мм	G ± 1 мм мм	К мм	D мм	Масса кг
702-050-4013	50	10	16	374	130	43	100	125	8
702-065-4013	65	10	16	413	130	46	120	145	9
702-080-4013	80	10	16	461	140	46	135	160	13
702-100-4013	100	10	16	518	140	52	158	180	15
702-125-4013	125	10	16	593	160	56	188	210	17
702-150-4013	150	10	16	709	180	56	212	240	27
702-200-4003	200	8	14	871	210	60	268	295	40
702-200-4013	200	8	14	871	210	60	268	295	40
702-250-4003	250	8	14	1020	210	68	320	350	60
702-250-4013	250	8	14	1020	210	68	320	350	60
702-300-4003	300	6	10	1194	210	78	370	400	75
702-300-4013	300	6	10	1194	210	78	370	400	75

0 = PN 10 1 = PN 16  
 Примечание : Модели DN 350 - DN 800 имеют незамкнутую раму

