

**С выдвижным штоком**  
**Со штурвалом**  
**Размеры фланцев и отверстий: по ISO 7005-2 (EN 1092-2: 1997, DIN 2501)**

### Назначение:

Для воды и сточных вод с температурой до макс. +70°C

### Испытания:

Гидравлические испытания:  
 Седло : 1 x PN  
 Корпус: 1,5 x PN  
 Рабочее давление и давление испытаний указаны на обороте листа

### Дополнительные принадлежности по запросу:

Корпус из нержавеющей стали AISI 316  
 Прокладки из витона (макс. 260°C), тефлона (макс. 220°C) или EPDM

### Устройство привода:

Штурвал, с невыдвижным штоком (DN 50 - 600)  
 Быстро закрывающий рычаг (DN 50 - 200)  
 Пневматический привод (DN 50 - 800)  
 Исполнение выдвижного штока и фланца ISO предусматривает соединение с приводом (DN 50 - 1500)  
 Квадратная насадка штока для Т-образного ключа (DN 50 - 300)  
 Электрический привод (DN 50 - 1500)

### Материалы:

Корпус	Серый чугун GG-25 по DIN 1691
Покрытие	Полиэфир устойчивый к ультрафиолетовым лучам, RAL 5017 мин. 150 μ
Шток, болт уплотнения, толкатель и шибер	Нержавеющая сталь AISI 316
Прокладка корпусе, корпуса и уплотнения	Резина NBR
Стойка, подшипник	Сталь st. 52
Болты, гайки	Нержавеющая сталь AISI 316

### Устройство привода:

Штурвал	Серый чугун GG-25 по DIN 1691
Шпилька с резьбой	Нержавеющая сталь AISI 316
Шайба	Бронза
Рычаг, кронштейн рычага, коромысло, ухо	Сталь st. 52

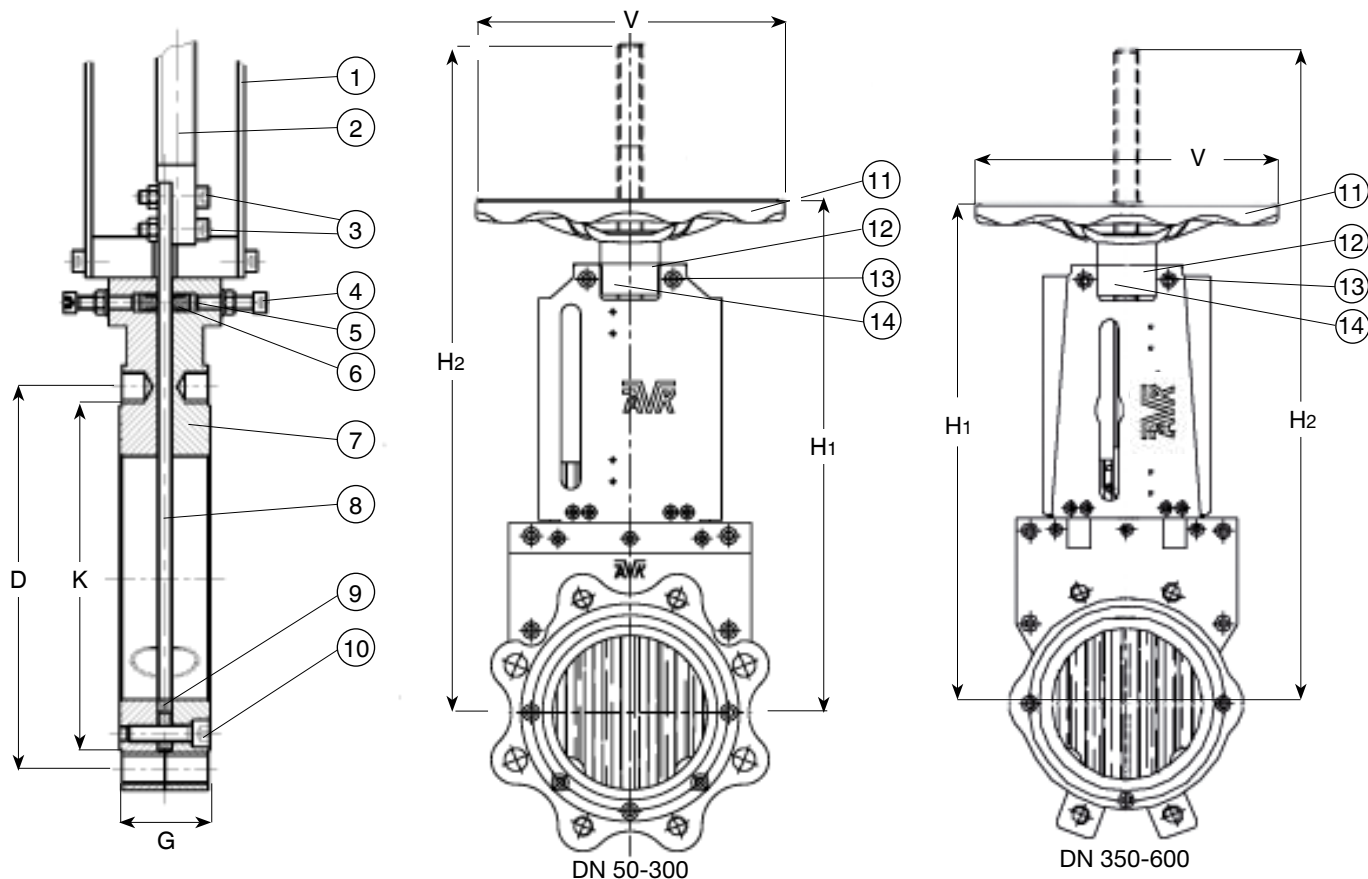


Дополнительные технические данные находятся в разделе "Техническая информация". Поскольку мы постоянно совершенствуем нашу продукцию, указанные в настоящем документе конструктивные решения, материалы и технические данные могут быть изменены без предварительного уведомления.

**С выдвигаемым штоком**  
**Со штурвалом**  
**Размеры фланцев и отверстий: по ISO 7005-2 (EN 1092-2: 1997, DIN 2501)**

**Компоненты:**

- |                             |                       |               |
|-----------------------------|-----------------------|---------------|
| 1. Стойка                   | 6. Сальник уплотнения | 11. Штурвал   |
| 2. Шток                     | 7. Корпус             | 12. Шайба     |
| 3. Болт и гайка             | 8. Шибер              | 13. Болт      |
| 4. Болт сальника уплотнения | 9. Прокладка корпуса  | 14. Подшипник |
| 5. Толкатель                | 10. Болт корпуса      |               |



Ссыл. №	DN	Раб. давл.	Испыт. давл.	H1 мм	H2 мм	V мм	G ± 1 мм	K мм	D мм	Масса кг
702-050-2013	50	10	16	275	335	175	43	100	125	7
702-065-2013	65	10	16	300	376	175	46	120	145	8
702-080-2013	80	10	16	337	419	225	46	135	160	11
702-100-2013	100	10	16	374	476	225	52	158	180	13
702-125-2013	125	10	16	414	541	225	56	188	210	15
702-150-2013	150	10	16	500	651	300	56	212	240	25
702-200-2003	200	8	14	602	803	300	60	268	295	35
702-200-2013	200	8	14	602	803	300	60	268	295	35
702-250-2003	250	8	14	703	954	300	68	320	350	55
702-250-2013	250	8	14	703	954	300	68	320	350	55
702-300-2003	300	6	10	835	1137	400	78	370	400	67
702-300-2013	300	6	10	835	1137	400	78	370	400	67
702-350-2003	350	6	9	921	1273	400	78	430	460	146
702-350-2013	350	6	9	921	1273	400	78	430	470	146
702-400-2003	400	5	7,5	1031	1433	400	90	482	515	165
702-400-2013	400	5	7,5	1031	1433	400	90	482	525	165
702-450-2003	450	5	7,5	1161	1604	500	90	532	565	206
702-450-2013	450	5	7,5	1161	1604	500	90	532	585	206
702-500-2003	500	4	6	1271	1779	500	95	585	620	225
702-500-2013	500	4	6	1271	1779	500	95	585	650	225
702-600-2003	600	4	6	1458	2066	500	105	685	725	300
702-600-2013	600	4	6	1458	2066	500	105	685	770	300

